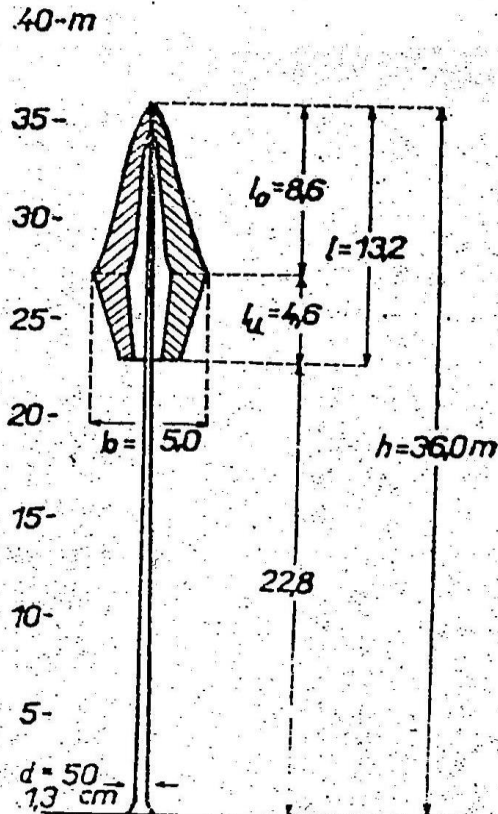
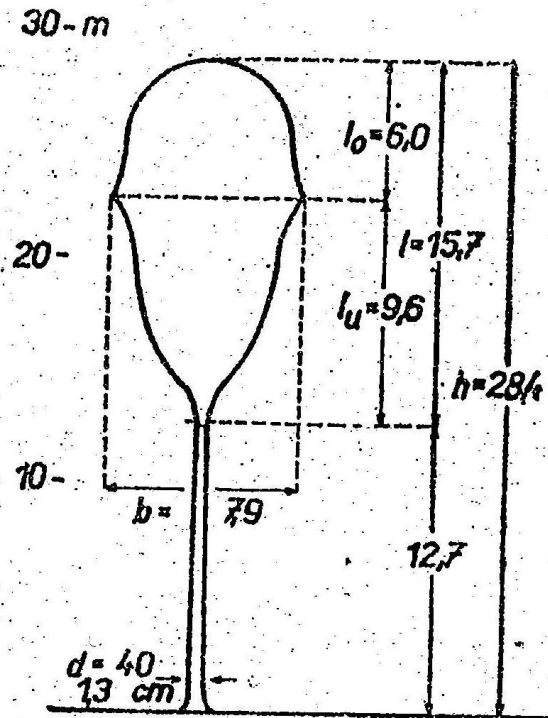


# Dendromasa - koruna



30 Model koruny 98-ročného smreka zo zapojeného porastu podľa Burgera (1939)



Model koruny 88-ročného úrovňového buka podľa B a d o u x a (1939)

# Dendromasa - koruna

Výstavba, tvar a veľkosť koruny – dôležité ukazovatele produkčnej schopnosti stromu

Korunový plášť

jadro koruny – vnútorná neoihličená časť

dĺžka koruny – dĺžka osvetlenej časti – ihl.  $2/3$ , list  $1/2 - 1/3$

dĺžka zatienenej časti

šírka koruny – korunová projekcia, clonená plocha

$l : h$  stupeň zavetvenia;  $l$  – dĺžka koruny,  $h$  – výška stromu

$l_o : l$  osvetlenosť koruny;  $l_o$  – dĺžka osvetlenej časti koruny

$l_n : l$  zatienenosť koruny;  $l_n$  – dĺžka neosvetlenej časti koruny

$b : h$  stupeň rozvetvenia;  $b$  – šírka koruny

$b : l$  stupeň košatosti

$l : b$  tvárnosť koruny – korunový index – Mayer

$b : d$  stupeň priestorového rozloženia – koľkokrát je priemer koruny väčší ako priemer kmeňa;  $d$  – hrúbka v  $d_{1,3}$

$b^2 : d^2$  kvocient clonenej plochy

# Dendromasa - koruna

## Objem koruny

objem rovnostranného kužela

$$V = \frac{1}{3} (\pi \cdot b^2 \cdot l) = \frac{\pi}{12} \cdot b^2 \cdot l$$

objem kvadratického paraboloidu

$$V = \frac{1}{2} (\pi \cdot b^2 \cdot l) = \frac{\pi}{8} \cdot b^2 \cdot l$$

## Povrch koruny

plášť rovnostranného kužela

$$P = \frac{\pi}{4} \cdot b \sqrt{4l^2 + b^2}$$

# Dendromasa - koruna

v mladom veku ostrý uhol nasadenia

staršie vetvy – väčší uhol

percento vetiev závisí od jeho rozmerov

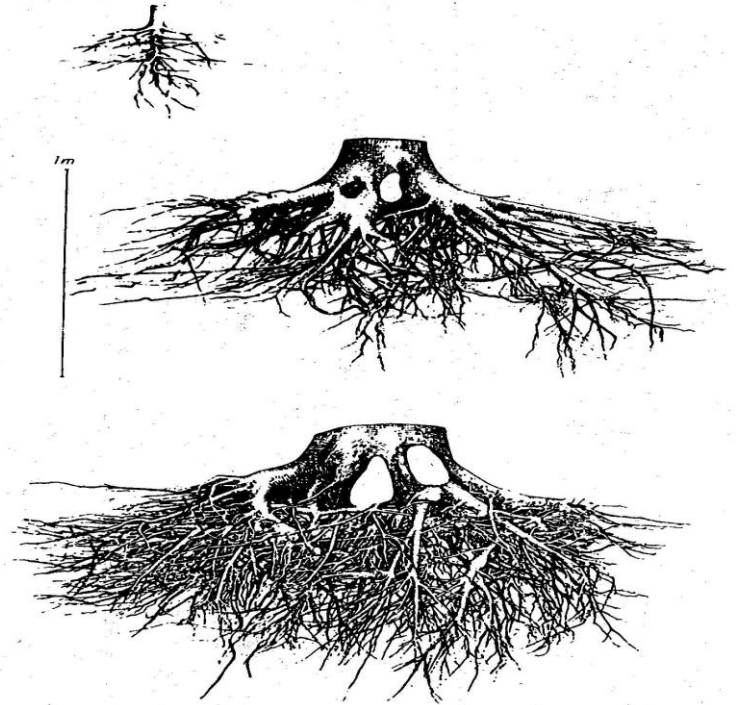
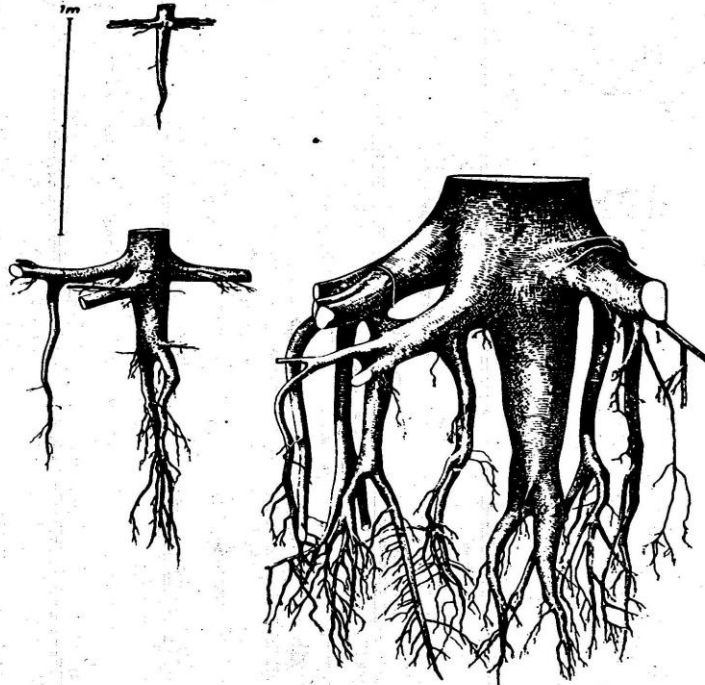
s pribúdajúcou výškou klesá

s pribúdajúcou hrúbkou stúpa

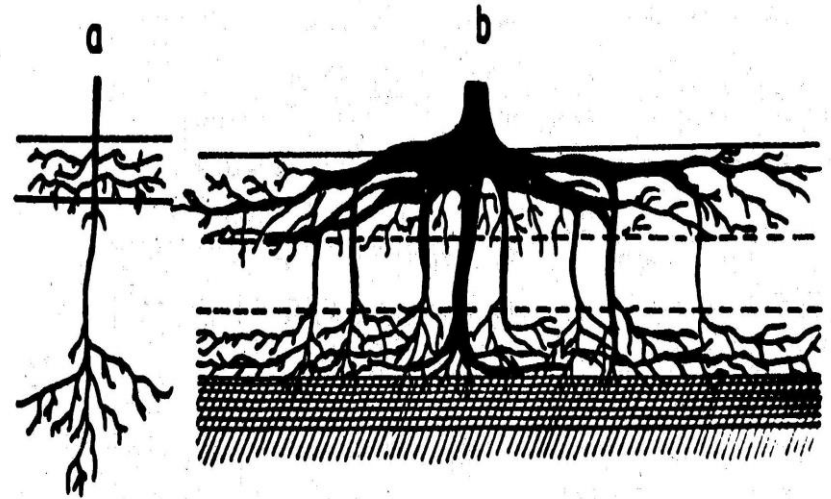
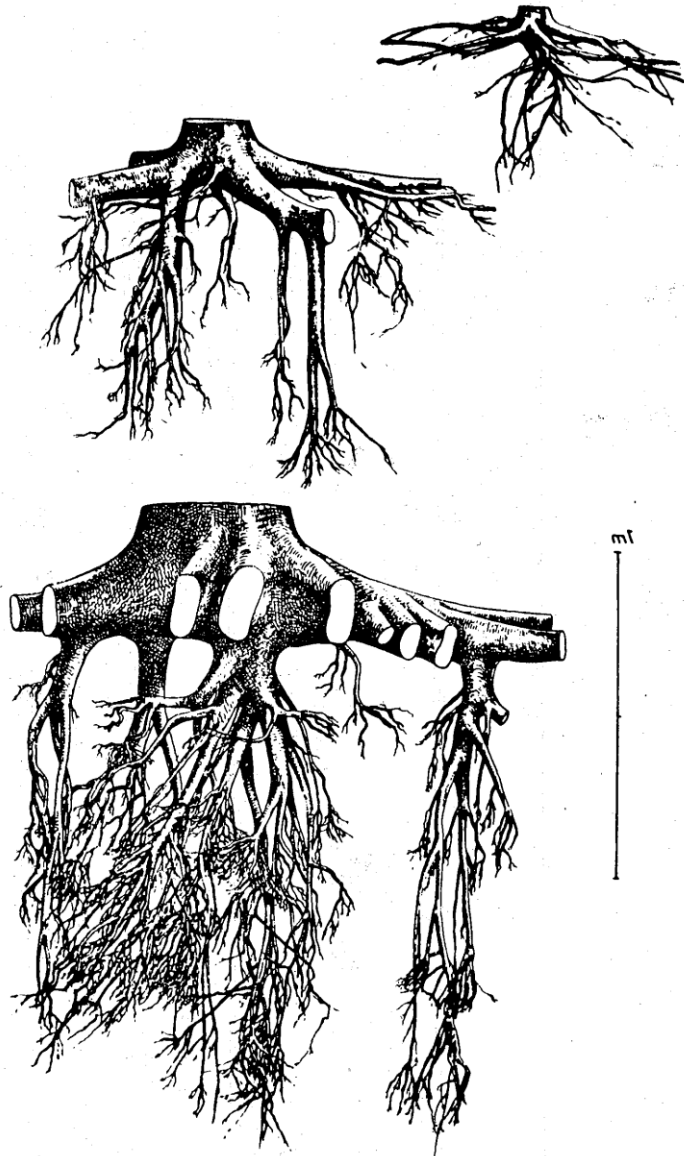
výška	% objemu
5 – 15 m	30 – 25 %
15 – 20 m	18 – 12 %
20 – 30 m	16 – 8 %

V zapojenom poraste menšie %, najväčšie solitéry

# Dendromasa - korene



# Dendromasa - korene



# Dendromasa - korene

Dĺžka koreňov úrovňových stromov duba, buka a smreka v  $\text{km} \cdot \text{ha}^{-1}$ , objem koreňov v  $\text{m}^3 \cdot \text{ha}^{-1}$  a objem koreňov vrátane objemu pňov v  $\text{m}^3 \cdot \text{ha}^{-1}$

Drevina	Hrúbkové triedy koreňov v mm					Spolu	%
	0—1,5	1,5—5,5	5,5—10,5	10,5—40,5	40,5+		
	dĺžka koreňov v $\text{km} \cdot \text{ha}^{-1}$						
dub	503	163,0	38,8	32,0	2,1	739	29
buk	1 850	522,0	82,5	65,0	2,9	2 520	100
smrek	1 030	228,8	36,1	28,4	5,7	1 330	53
objem koreňov v $\text{m}^3 \cdot \text{ha}^{-1}$							
dub	0,39	1,13	1,85	10,02	3,99	17,4	33
buk	1,45	3,38	3,36	20,54	10,40	39,1	76
smrek	0,81	1,39	1,73	10,29	37,00	51,3	100
objem koreňov vrátane objemu pňov v $\text{m}^3 \cdot \text{ha}^{-1}$							
Drevina	objem pňa	objem celého koreňa vrátane pňa a jemných koreňov		objem nadzemnej časti	celkový objem stromov (peň, korene, nadzemná časť)	podiel objemu koreňov na celkovom objeme stromov	
	$\text{m}^3$	$\text{m}^3$	%	$\text{m}^3$	$\text{m}^3$	%	
dub	20,0	37,4	45	201	238	15,7	
buk	37,8	76,9	92	316	393	19,6	
smrek	32,1	83,4	100	398	481	17,4	

# Dendromasa – kôra

Priemerné hodnoty hrúbky kôry hlavných drevín v rôznych výškach kmeňa pri danej hrúbke  $d_{1,3}$  podľa Fluryho, Mitscherlicha, Schobera, Zimmerleho (ASSMANN 1961)

Výška m	Dvojnásobná hrúbka kôry v cm								
	buk	jedľa		smrek		borovica		smrekovec	
	40 cm	20—40	40 cm	20—40	40 cm	20—40	40—60	20—40	40—60
1	1,4	1,6	2,5	1,4	2,2	3,4	5,0	4,2	7,4
3	1,2	1,4	2,2	1,2	1,9	2,0	3,4	3,0	4,9
5	1,2	1,3	2,1	1,1	1,8	1,4	2,6	2,7	4,3
7	1,0	1,2	2,0	1,1	1,8	1,0	2,0	2,5	3,9
9	1,0	1,2	2,0	1,1	1,8	0,8	1,6	2,3	3,7
12	1,0	1,1	2,0	1,0	1,8	0,8	1,4	2,1	3,5
15	1,0	1,1	1,9	1,0	1,7	0,6	1,0	1,9	3,3
18	1,0	1,0	1,8	1,0	1,7	0,6	0,8	1,7	3,2
21	0,8	0,9	1,8	0,9	1,7	—	0,8	1,6	3,0
Priemerný podiel kôry na objeme kmeňa v %	6,3	10,5		9,8		11,5	10,4	21,8	20,7